



# FLUSSIMETRO ELETTROMAGNETICO

(MOD. SA 20 MAG)

Misuratore di portata elettromagnetico



Questo strumento è stato progettato per la misura della portata istantanea e totale dei fluidi. Il misuratore di portata magnetico SABA (misuratore di portata ad induzione elettromagnetica) è un misuratore di portata volumetrico che non ha parti in movimento, particolarmente adatto ad essere utilizzati con qualsiasi tipo di liquido conducibile, sia per piccole portate che per grandi portate. Il funzionamento di un flussimetro magnetico si basa sulla legge di Faraday, in cui si afferma che la tensione indotta attraverso qualsiasi conduttore che si muove perpendicolarmente attraverso un campo magnetico è proporzionale alla velocità del conduttore.

## CARATTERISTICHE TECNICHE:

### TUBO DI MISURA

**Corpo e attacchi:** in acciaio inox

**Attacchi al processo:** DIN , CLAMP, SMS

**Tubo di misura:** in acciaio inox AISI 316

**Rivestimento interno:** teflon

**Elettrodi:** in AISI 316

**Custodia dell'elettronica:** alluminio verniciato

**Grado di protezione del tubo:** IP 65

**Materiali a contatto con il fluido:** liquidi conducibili min 5 micron/cm

### DISPLAY:

**LCD grafico retroilluminato**

**Tastiera**

**Cassa esterna:** in alluminio verniciato

**Campo di misura:** in funzione al diametro

**Segnale di uscita:** ART, MOD BUS, GPRS, PROFIBUS, 4-20mA, impulsi

**Temperatura di esercizio:** fino a 180° C

**Pressione di esercizio:** fino a 16 bar

**Tensione di esercizio:** 24 V DC

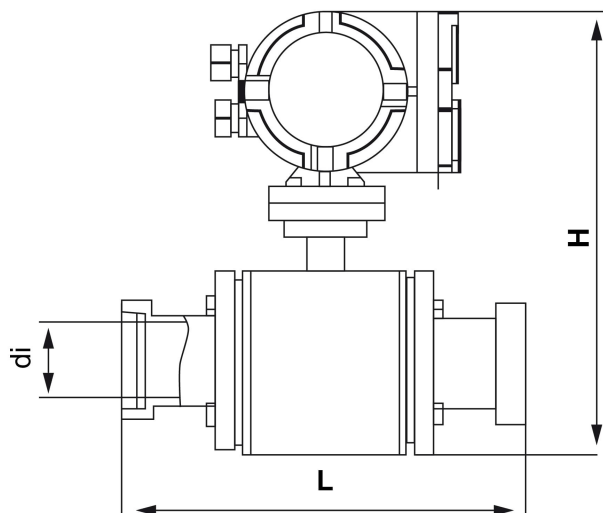


**Precisione:** 0,5%

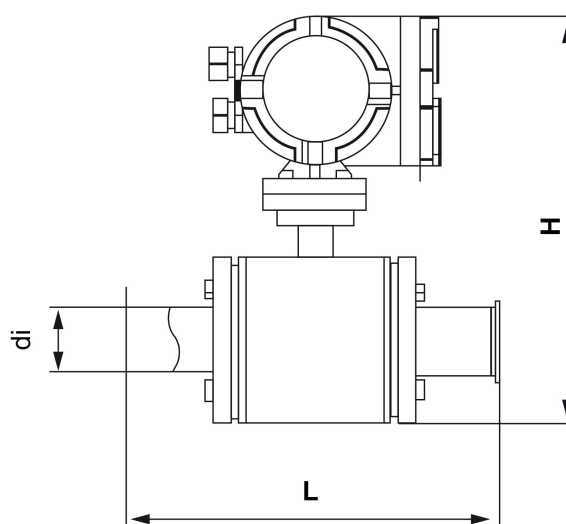
**Ripetibilità:** + - 0,1 VL

**Frequenza:** 50 - 60 Hz

**Alimentazione:** 24 V



**DIN**



**CLAMP**

### Tabella quote

Le quote sono indicative

L in mm	H in mm
200	280
200	280
200	280
200	280
250	280

### Tabella portate

DN in mm	PORTATA da l/h range from	A to
25	600	12.000
40	1.800	36.000
50	3.000	60.000
65	6.000	120.000
80	9.000	180.000

### Certificati:

Certificazione dei materiali

Certificato di taratura flussimetro (elenco di valori singoli misurati; 5 punti di misura)

### Informazione per l'ordine:

Portata/Attacco al processo/Dimensioni Tubo/Parti/Peso specifico prodotto/Certificati